

Minicilindri compatti Serie 14

Semplice effetto

Ø 6, 10, 16 - Corse 5, 10, 15 mm

Con raccordo super-rapido incorporato Ø 4 o attacco M5

I minicilindri compatti della Serie 14, a semplice effetto sono stati realizzati per essere installati in piccolissimi spazi. La loro geometria ne favorisce l'assemblaggio in masselli o staffe che fanno parte della macchina.

Tutti i minicilindri sono predisposti con un raccordo super-rapido incorporato per il tubo diam. 4, o con filetto M5. Sono disponibili in due versioni con stelo filettato (B) oppure non filettato (A).



- ▶ Design compatto
- ▶ Con stelo filettato oppure non filettato
- ▶ Corpo filettato

CARATTERISTICHE GENERALI

Tipo di costruzione	compatto non magnetico
Funzionamento	semplice effetto
Materiali	corpo OT 58 - guarnizioni NBR - altri inox
Pressione d'esercizio	P. min 2,5 bar - P. max 8 bar
Temperatura d'esercizio	0° ÷ 80°C (con aria secca -20°C)
Fluido	aria filtrata, senza lubrificazione*
Alesaggio	Ø 6, 10, 16
Corse	vedi tabelle
Fissaggio	per mezzo del filetto sul corpo

*nel caso si utilizzasse aria lubrificata, si consiglia olio ISOVG32 e di non interrompere mai la lubrificazione

ESEMPIO DI FISSAGGIO

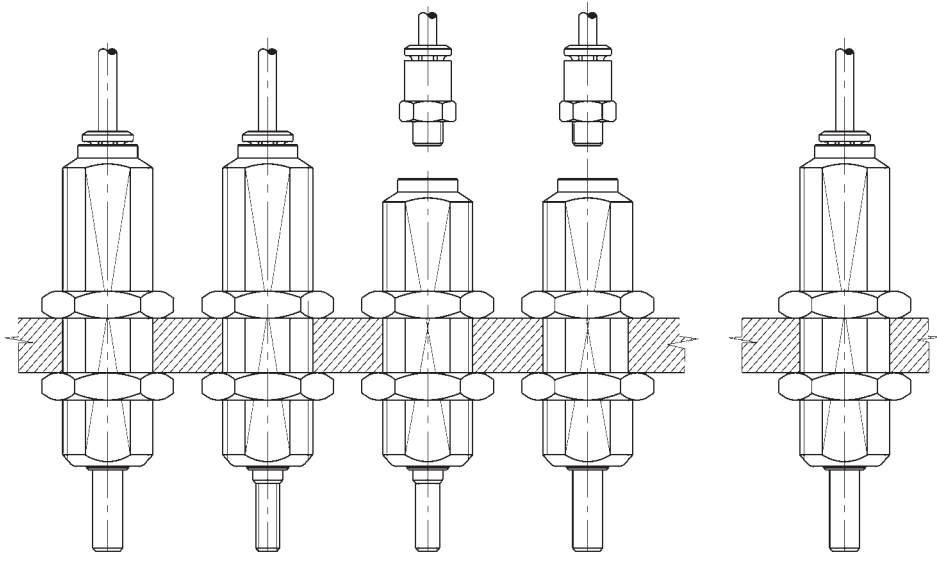
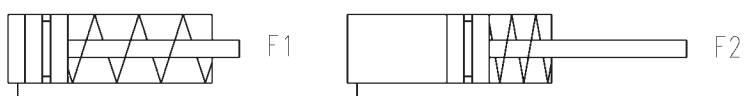


TABELLA DELLE FORZE DELLE MOLLE DEI MINICILINDRI SERIE 14

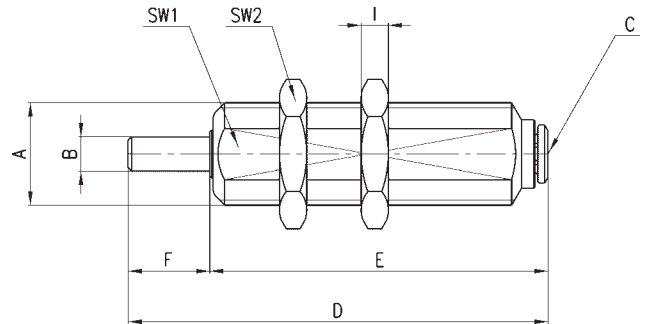


Forze molle			
Diametro mm	Corsa mm	Carico molla a riposo (F1) N	Carico molla compressa (F2) N
6	5	1,35	3,6
6	10	2,1	4,1
6	15	1	4,1
10	5	4	5,6
10	10	3,5	5,7
10	15	2,4	5,7
16	5	9,3	12
16	10	14,2	19
16	15	12	19

La ditta si riserva la facoltà di variare modelli e ingombri senza preavviso. Prodotti destinati all'industria, e vietata la vendita al pubblico.

Minicilindri compatti con stelo non filettato Mod. 14N1A...

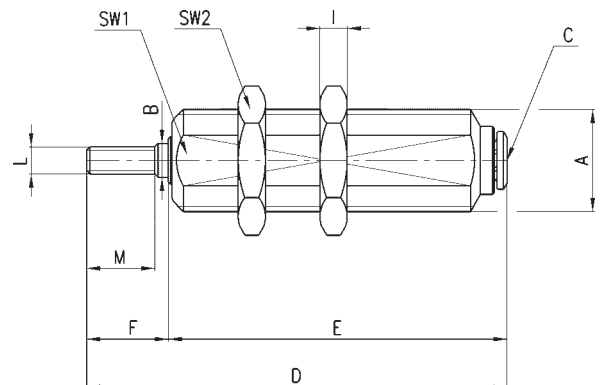
Raccordo super-rapido incorporato.

**INGOMBRI**

Mod.	∅	Corsa	A	∅B	C	D	E	F	SW1	SW2	I
14N1A06A05	6	5	M10x1	3	4/2	34	29	5	9	12	3
14N1A06A10	6	10	M10x1	3	4/2	42	37	5	9	12	3
14N1A06A15	6	15	M10x1	3	4/2	47	42	5	9	12	3
14N1A10A05	10	5	M15x1,5	5	4/2	50	38	12	13	19	4
14N1A10A10	10	10	M15x1,5	5	4/2	57	45	12	13	19	4
14N1A10A15	10	15	M15x1,5	5	4/2	62	50	12	13	19	4
14N1A16A05	16	5	M22x1,5	6	4/2	53,5	39,5	14	20	27	5
14N1A16A10	16	10	M22x1,5	6	4/2	62	48	14	20	27	5
14N1A16A15	16	15	M22x1,5	6	4/2	67	53	14	20	27	5

Minicilindri compatti con stelo filettato Mod. 14N1A...

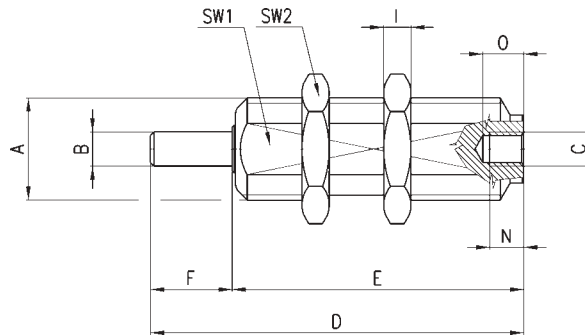
Raccordo super-rapido incorporato.

**INGOMBRI**

Mod.	∅	Corsa	A	∅B	C	D	E	F	SW1	SW2	I	L	M
14N1A06B05	6	5	M10x1	3	4/2	38	29	9	9	12	3	M3x0,5	7
14N1A06B10	6	10	M10x1	3	4/2	46	37	9	9	12	3	M3x0,5	7
14N1A06B15	6	15	M10x1	3	4/2	51	42	9	9	12	3	M3x0,5	7
14N1A10B05	10	5	M15x1,5	5	4/2	50	38	12	13	19	4	M4x0,7	10
14N1A10B10	10	10	M15x1,5	5	4/2	57	45	12	13	19	4	M4x0,7	10
14N1A10B15	10	15	M15x1,5	5	4/2	62	50	12	13	19	4	M4x0,7	10
14N1A16B05	16	5	M22x1,5	6	4/2	53,5	39,5	14	20	27	5	M5x0,8	12
14N1A16B10	16	10	M22x1,5	6	4/2	62	48	14	20	27	5	M5x0,8	12
14N1A16B15	16	15	M22x1,5	6	4/2	67	53	14	20	27	5	M5x0,8	12

Minicilindri compatti con stelo non filettato Mod. 14N1M...

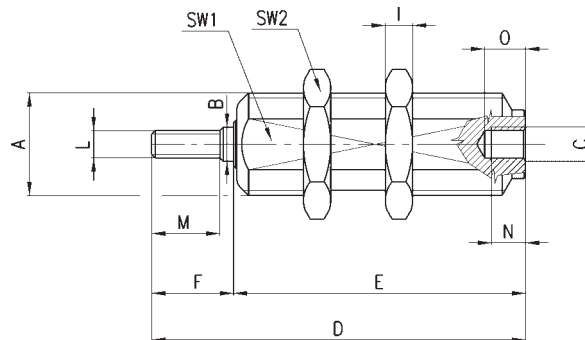
Attacco filettato.



INGOMBRI													
Mod.	ø	Corsa	A	øB	C	D	E	F	SW1	SW2	I	N	O
14N1M06A05	6	5	M10x1	3	M5	28	23	5	9	12	3	5	6
14N1M06A10	6	10	M10x1	3	M5	36	31	5	9	12	3	5	6
14N1M06A15	6	15	M10x1	3	M5	41	36	5	9	12	3	5	6
14N1M10A05	10	5	M15x1,5	5	M5	43	31	12	13	19	4	5	6
14N1M10A10	10	10	M15x1,5	5	M5	50	38	12	13	19	4	5	6
14N1M10A15	10	15	M15x1,5	5	M5	55	43	12	13	19	4	5	6
14N1M16A05	16	5	M22x1,5	6	M5	46,5	32,5	14	20	27	5	5	6
14N1M16A10	16	10	M22x1,5	6	M5	55,5	41,5	14	20	27	5	5	6
14N1M16A15	16	15	M22x1,5	6	M5	60,5	46,5	14	20	27	5	5	6

Minicilindri compatti con stelo filettato Mod. 14N1M...

Attacco filettato.



INGOMBRI															
Mod.	ø	Corsa	A	øB	C	D	E	F	SW1	SW2	I	L	M	N	O
14N1M06B05	6	5	M10x1	3	M5	32	23	9	9	12	3	M3x0,5	7	5	6
14N1M06B10	6	10	M10x1	3	M5	40	31	9	9	12	3	M3x0,5	7	5	6
14N1M06B15	6	15	M10x1	3	M5	45	36	9	9	12	3	M3x0,5	7	5	6
14N1M10B05	10	5	M15x1,5	5	M5	43	31	12	13	19	4	M4x0,7	10	5	6
14N1M10B10	10	10	M15x1,5	5	M5	50	38	12	13	19	4	M4x0,7	10	5	6
14N1M10B15	10	15	M15x1,5	5	M5	55	43	12	13	19	4	M4x0,7	10	5	6
14N1M16B05	16	5	M22x1,5	6	M5	46,5	32,5	14	20	27	5	M5x0,8	12	5	6
14N1M16B10	16	10	M22x1,5	6	M5	55,5	41,5	14	20	27	5	M5x0,8	12	5	6
14N1M16B15	16	15	M22x1,5	6	M5	60,5	46,5	14	20	27	5	M5x0,8	12	5	6